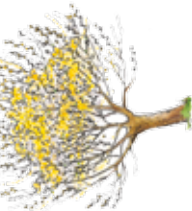


Forscherkarte 1.1

- ab 4 Jahren
- 1 Stunde
- Malen

Kopfweiden malen mit Pustetusche

Tropfe etwas Tusche auf ein Blatt Papier und puste mit einem Strohhalm auf den Tropfen. So kriegst du tolle Kopfweiden zustande.

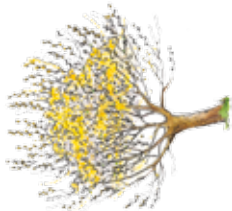


Forscherkarte 1.3

- ab 8 Jahren
- 1 Stunde
- Forschen

Kätzchen voller Blüten

Schau dir ein Weidenkätzchen unter der Lupe an: Erkennst du die einzelnen kleinen Blüten? Wie sehen sie aus? Wie sind sie angeordnet? Hier kannst du ein Bild von dem Weidenkätzchen malen.



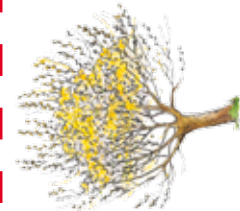
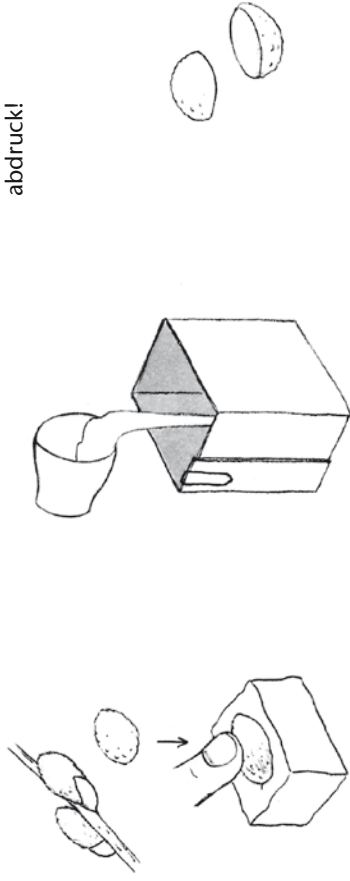
Forscherkarte 1.2

- ab 6 Jahren
- 2 Stunden
- Werkeln

Knospen in Gips

So kannst du ganz einfach einen schönen Gipsabdruck von einer Knospe herstellen:

1. Drücke eine Knospe in einen Block Knete.
2. Fülle den Abdruck mit flüssigem Gips.
3. Lass den Gips hart werden – und fertig ist der Gipsabdruck!



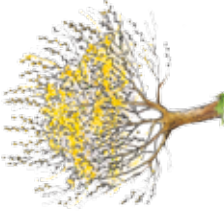
Forscherkarte 1.4

- ab 10 Jahren
- 2 Stunden
- Forschen

Den Weiden auf der Spur

Wo wachsen in eurer Umgebung Weiden? Wachsen sie als Baum oder Strauch?

Wo wächst die Weide? Wie wächst die Weide?



Forscherkarte 2.1

ab 4 Jahren 15 Minuten mit allen Sinnen

Baumtelefon

Wenn du dein Ohr an das eine Ende eines langen gefällten Baumstamms legst, kannst du jedes Klopfen am anderen Ende genau hören!



- _____ 5. _____
- _____ 6. _____
- _____ 7. _____
- _____ 8. _____

Forscherkarte 2.2

ab 8 Jahren 1 Stunde Forschen

Lebensraum Salweide

Lege ein großes helles Tuch unter einen Weidenbaum und schüttele die Zweige, die darüber hängen. Dabei fallen kleine Tiere von den Zweigen auf das Tuch. Schau sie dir genau an. Mit Hilfe von Bestimmungsbüchern und Abbildungen kannst du vielleicht die Namen des einen oder anderen Tieres herausfinden. Trage deren Namen hier ein:

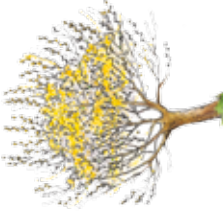
Forscherkarte 2.3

ab 8 Jahren 1 Stunde Forschen

Gallen

Schau dir ein paar Bäume und Sträucher ganz genau an. Wenn du an ihren Blättern oder Zweigen merkwürdige runde Verformungen entdeckst, sind das wahrscheinlich Gallkörper, in denen eine Larve der Gallwespe, Blattwespe oder Gallmücke heranwächst. Wie heißt die Pflanze, auf der die Galle wächst? Wo genau wächst die Galle? Hier kannst du deine Beobachtungen notieren:

- Wie heißt die Pflanze? _____
- Wo auf der Pflanze wächst die Galle? _____
- _____
- _____
- _____
- _____



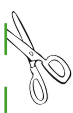
Forscherkarte 2.4

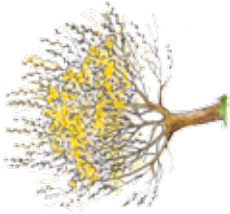
ab 10 Jahren 2 Stunden Forschen

Freiräume erobern

Geh auf Exkursion, und zwar auf einer Brachfläche in deinem Ort. Seit der Mensch diesen Ort nicht mehr nutzt, breiten sich hier nach und nach immer mehr Pflanzen aus. Welche kannst du entdecken? Wo genau wachsen sie? Trage deine Beobachtungen hier ein:

- Wie heißt die Pflanze? _____
- Wo genau wächst sie? _____
- _____
- _____
- _____
- _____



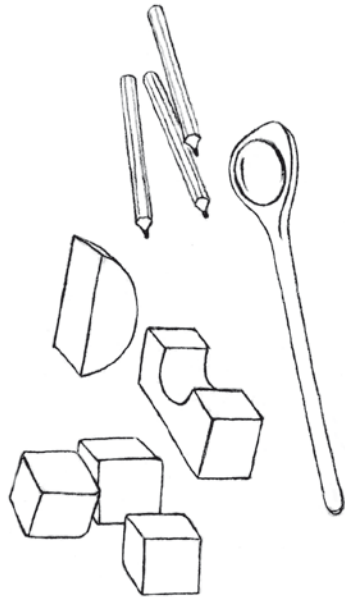


Forscherkarte 3.1

ab 4 Jahren 30 Minuten Forschen

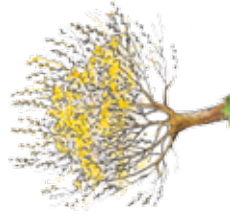
Holz ist überall

Mach dich auf die Suche nach Dingen, die aus Holz hergestellt sind. Toll, was man alles aus Holz machen kann, oder?



Name der Pflanze _____

Wirkung der Pflanze _____

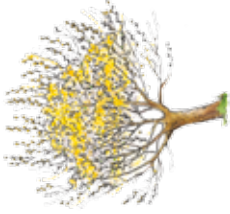


Forscherkarte 3.3

ab 6 Jahren 30 Minuten Schreiben

Rezept für eine Heilpflanzenmedizin

Kennst du ein einfaches Rezept für eine Heilpflanzenmedizin? Dann schreib es hier auf:



Forscherkarte 3.2

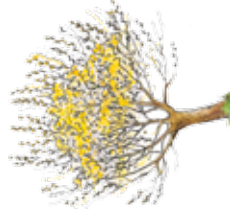
ab 8 Jahren 1 Stunde Forschen

Naturapotheke

Schau dir verschiedene Verpackungen von Tees, Medikamenten, Salben etc. an: Welche Heilpflanzen sind darin enthalten? Welche Wirkung haben diese Pflanzen? Trage in der Tabelle ein, was du herausgefunden hast:

Name der Pflanze _____

Wirkung der Pflanze _____



Forscherkarte 3.4

ab 10 Jahren 1 Stunde Forschen

Recyclingpapier

Welche dieser Papierprodukte sind bei dir zu Hause aus Recyclingpapier? Kreuze an:

Schulhefte: ja nein

Toilettenpapier: ja nein

Taschentücher: ja nein

Produkte aus Recyclingpapier sind meist an diesem Zeichen zu erkennen:



In welchem Laden in deiner Nähe kann man Produkte aus Recyclingpapier kaufen?
